

各種アルミ丸棒(1)

長さ⇒2000
長さ⇒2500(2011)

銅種 径	純アルミ A1070B	11S A2011B	14S A2014B	17S A2017B	24S A2024B	52S A5052B	56S A5056B	5083 A5083BE	61S A6061B	AQ 300 YH 75
3	○					○				
4	○	○				○				
5	○	○		○	○	○	○			
6	○	2000 ○		○	○	○	○			
7	○	2000 ○		○		○	○			
8	○	○		○	○	○	○		○	
8.4										○
9	○	2000 ○		○		○	○			
10	○	○		○	○	○	○		○	○
11	○	○		○		○	○			
12	○	○		○	○	○	○		○	○
13	○	○		○		○	○			
14	○	○		○		○	○		○	○
15	○	○		○	○	○	○		○	○
16	○	○		○		○	○		○	○
17	○	○		○		○	○			
18	○	○		○		○	○		○	○
19	○	○		○		○	○		○	
20	○	○	○	○	○	○	○	○	○	○
21		○		○			○			
22	○	○		○		○	○			
23		○		○			○			
24				○			○			
25	○	○	○	○	○	○	○	○	○	○
26	○	○		○		○	○		○	
27				○			○			
28	○	○		○	○	○	○		○	
30	○	○	○	○	○	○	○	○	○	○

各種アルミ丸棒(2)

長さ⇒2000
長さ⇒2500(2011)

銅種 径	純アルミ A1070B	11S A2011B	14S A2014B	17S A2017B	24S A2024B	52S A5052B	56S A5056B	5083 A5083BE	61S A6061B	AQ 300 YH 75
31		○		○			○			
32	○	○		○		○	○			
33		○		○			○			
34		○		○			○			
35	○	○	○	○	○	○	○	○	○	○
36	○	○		○		○	○			
37				○			○			
38	○	○		○		○	○		○	
39							○			
40	○	○	○	○	○	○	○	○	○	○
41				○			○			
42	○			○		○	○		○	
43				○			○			
44				○			○			
45	○	○	○	○	○	○	○	○	○	○
46				○			○			
47				○			○			
48				○		○	○			
49				○			○			
50	○	○	○	○	○	○	○	○	○	○
51				○			○			
52				○	○		○			
53				○			○			
54				○			○			
55	○	○	○	○	○	○	○		○	○
56				○			○			
57				○			○			
58				○			○			

各種アルミ丸棒(3)

長さ⇒2000
長さ⇒2500(2011)

鋼種 径	純アルミ A1070B	11S A2011B	14S A2014B	17S A2017B	24S A2024B	52S A5052B	56S A5056B	5083 A5083BE	61S A6061B	AQ 300 YH 75
60	○	○	○	○	○	○	○	○	○	○
61				○			○			
62				○			○		○	
63				○			○			
64				○			○			
65	○		○	○	○	○	○		○	○
70	○		○	○	○	○	○	○	○	○
71				○						
75	○		○	○	○	○	○		○	○
80	○		○	○	○	○	○	○	○	○
81				○						
85	○		○	○	○	○	○	○	○	○
90	○		○	○	○	○	○	○	○	○
95	○		○	○	○	○	○	○	○	○
100	○		○	○	○	○	○	○	○	○
105				○			○			
110	○		○	○	○	○	○		○	○
115				○			○			
120	○		○	○	○	○	○		○	○
125				○			○			
130	○		○	○	○	○	○	○	○	○
135				○			○			
140	○		○	○	○	○	○	○	○	○
145				○			○			
150	○		○	○	○	○	○	○	○	○
155				○			○			
160	○		○	○	○	○	○	○	○	○
165				○			○			

各種アルミ丸棒(4)

長さ⇒2000
長さ⇒2500(2011)

鋼種 径	純アルミ A1070B	11S A2011B	14S A2014B	17S A2017B	24S A2024B	52S A5052B	56S A5056B	5083 A5083BE	61S A6061B	AQ 300 YH 75
170	○		○	○		○	○		○	○
175				○			○			
180			○	○	○	○	○	○	○	○
185							○			
190				○		○	○		○	○
200			○	○	○	○	○	○	○	○
210				○	○		○	○	○	○
220			○	○			○	○	○	○
230				○	○		○	○	○	○
240				○			○	○	○	○
250			○	○	○		○	○	○	○
260				○			○	○	○	○
270				○			○	○	○	
280				○			○	○	○	○
290				○			○	○	○	
300				○	○		○	○	○	○
310				○			○	○		
320				○			○	○		
330							○	○		
340							○	○		
350				1000 ○			○	○	1000 ○	
360							○	○		
370							○			
380							○			
390							○			
400				1000 ○			○		1000 ○	
420							○			
450							○			

63S 平角棒(1)

長さ⇒4000

厚 さ × 幅	kg/P	アルマイト付	厚 さ × 幅	kg/P	アルマイト付
2 × 10	0.216	○	4 × 70	3.024	
12	0.260		5 × 10	0.540	○
15	0.324	○	12	0.680	
20	0.432	○	15	0.812	○
25	0.540	○	20	1.084	○
30	0.648	○	25	1.352	○
35	0.756	○	30	1.620	○
40	0.864	○	35	1.892	
50	1.080	○	40	2.160	○
3 × 10	0.324	○	50	2.700	○
12	0.388	○	60	3.240	○
15	0.488	○	70	3.780	○
16	0.520		75	4.052	
20	0.648	○	100	5.400	○
25	0.812	○	6 × 10	0.648	
30	0.972	○	12	0.776	
35	1.136	○	15	0.976	○
40	1.296	○	20	1.296	
50	1.620	○	25	1.620	○
60	1.944	○	30	1.944	○
70	2.268	○	32	2.076	
4 × 10	0.432		35	2.268	
12	0.520	○	40	2.592	○
15	0.648	○	45	2.916	
20	0.868	○	50	3.240	○
25	1.080	○	60	3.888	
30	1.300	○	65	4.212	
40	1.728	○	75	4.860	○
50	2.160	○	100	6.480	○

63S 平角棒(2)

長さ⇒4000

厚 さ × 幅	kg/P	アルマイト付	厚 さ × 幅	kg/P	アルマイト付
8× 15	1.296		10× 80	8.640	
20	1.728		100	10.84	
25	2.160		120	12.96	
30	2.592		125	13.50	
32	2.772		150	16.20	
35	3.024		12× 20	2.592	
40	3.456		25	3.240	
50	4.320		30	3.888	
60	5.184		40	5.180	
75	6.480		50	6.504	
100	8.640		60	7.776	
9× 20	1.944		75	9.720	
30	2.960		100	12.96	
40	3.920		120	15.55	
50	4.880		13× 25	3.56	
60	5.832		40	5.636	
75	7.320		15× 20	3.252	
100	9.760		25	4.052	
10× 15	1.620		30	4.86	
20	2.168		40	6.480	
25	2.700		50	8.10	
30	3.240		60	9.720	
35	3.780		75	12.15	
40	4.320		100	16.20	
45	4.860		150	24.30	
50	5.420		20× 25	5.400	
60	6.480		30	6.504	
70	7.560		35	7.560	
75	8.132		40	8.672	

63S 平角棒(3)

長さ⇒4000
一部 2.5M

厚 さ × 幅	kg/P	アルマイト付	厚 さ × 幅	kg/P	アルマイト付
20× 50	10.80		40× 60	25.92	
60	12.96		75	32.40	
65	14.04		100 2.5M	27.00	
70	15.12		100	43.36	
80	17.28				
100	21.68				
150	32.40				
25× 30	8.100				
35	9.452				
40	10.80				
50	13.50				
60	16.20				
80	21.60				
100	27.00				
30× 40	12.96				
50	16.20				
60	19.44				
65	21.06				
75	24.30				
100	32.40				
35× 40	15.12				
50	18.90				
60	22.68				
75	28.48				
85	32.13				
100 2.5M	23.63				
100	37.96				
40× 50	21.60				

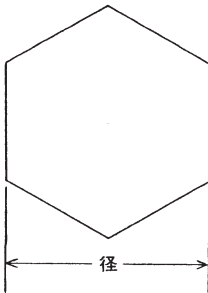
63S四角棒

長さ⇨4000
一部 3M

径	kg/P	径	kg/P	径	kg/P	径	kg/P
5	0.272	18	3.512	45	21.87	60 3M	29.28
6	0.388	19	3.900	50	27.00	65 3M	34.35
7	0.524	20	4.336	55	32.67	70 3M	39.84
8	0.692	22	5.220	60	38.88	75 3M	45.75
9	0.876	25	6.776			80 3M	52.05
10	1.080	30	9.720			85 3M	58.74
12	1.556	32	11.06			90 3M	65.88
13	1.824	35	13.23			95 3M	73.38
14	2.116	38	15.60			100 3M	81.30
15	2.432	40	17.34				
16	2.764	42	19.05				

11S六角棒

長さ⇨4000

径	kg / P	
10	1.000 kg	
13	1.648	
17	2.800	
19	3.500	
21	4.300	
23	5.200	
27	7.148	
32	10.00	